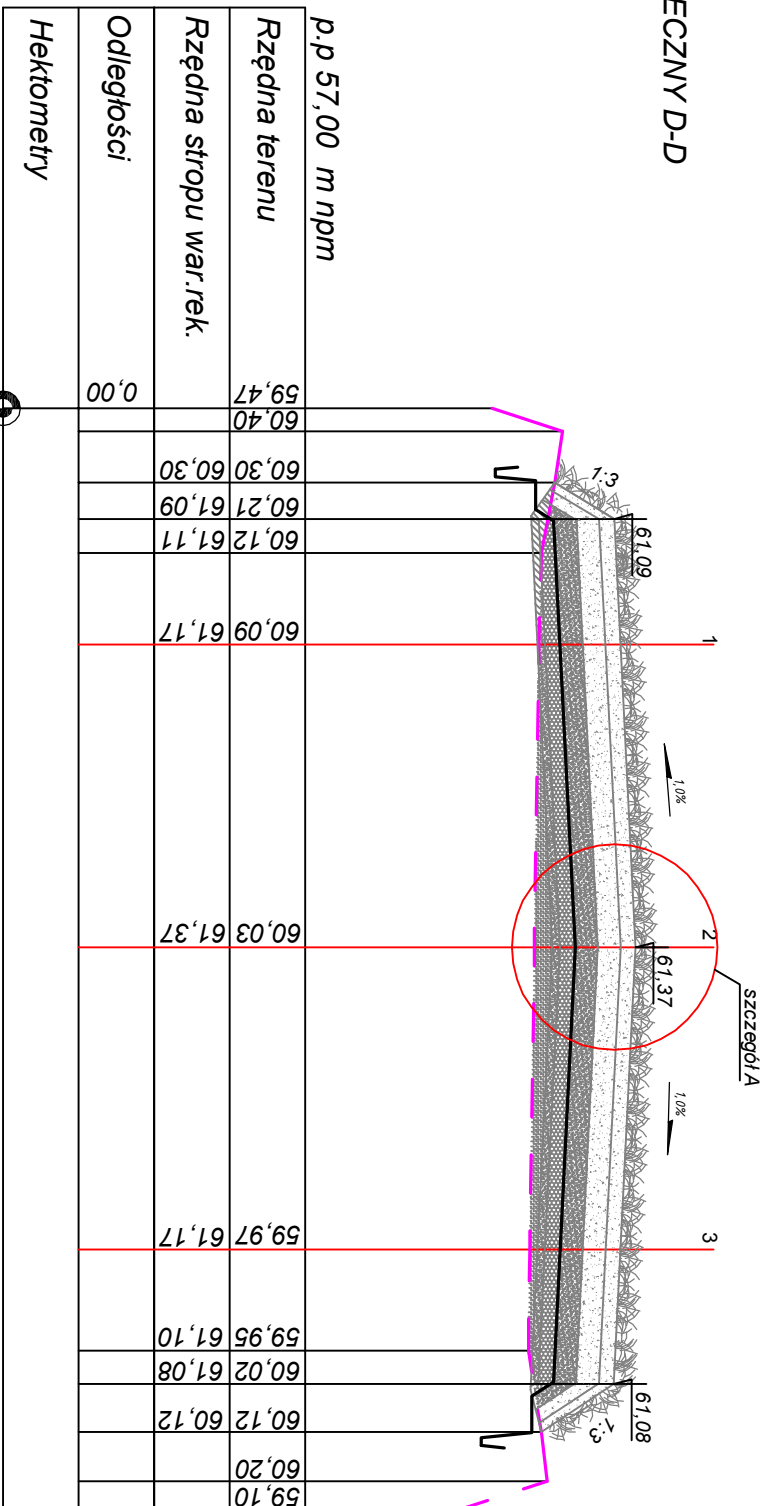
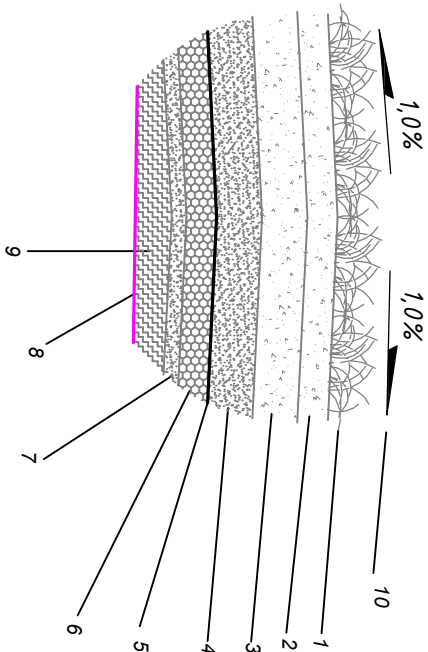


PRZEKRÓJ POPRZECZNY D-D

1:100
1:500



szczególa
skala 1:50



- 1 - trawa
- 2 - warstwa humusu 0,2 m
- 3 - warstwa podglebia (ziemia) 0,3 m
- 4 - warstwa drenżowa - ochronna Pz, Po 0,3 m
- 5 - warstwa uszczelniająca - bentonita 3 kg/m²
- 6 - warstwa odgazowująca z 0,2 m
- 7 - warstwa wyrównawcza - P 0,1 m
- 8 - istniejący teren
- 9 - przemieszczone odpady
- 10 - spadki wierzchowy



INWESTOR	CELOWY ZWIĄZEK GMIN CZG 12				
ZAKŁAD	SKŁADOWISKO ODPADÓW KOMUNALNYCH W BLEDEWIE				
OBIEKT	REKULTYWACJA SKŁADOWISKA ODPADÓW INNYCH NIŻ NIEBEZPIECZNE I OBOJETNE W MIEJSCOWOŚCI BLEDEW				
NAMZWA DOKUMENTACJI	PRZEKRÓJ POPRZECZNY D-D				
TREŚĆ RYSUNKU	Imię i Nazwisko				
OPRACOWAŁ	mgr inż. Bartłomiej Adamiec	Nr uprawnień	Podpis	Data / Skala	Nr rys.
OPRACOWAŁ	mgr inż. Karolina Paech	WK/P/0355/ POOS/09		07.2011	1-100 1-500
OPRACOWAŁ					
					5